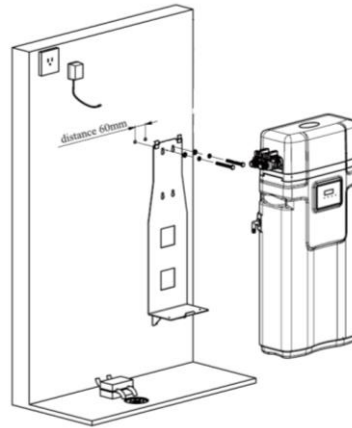


Adoucisseur d'eau mural IRIS



Equerre en option pour fixation sur mur en matériaux durs



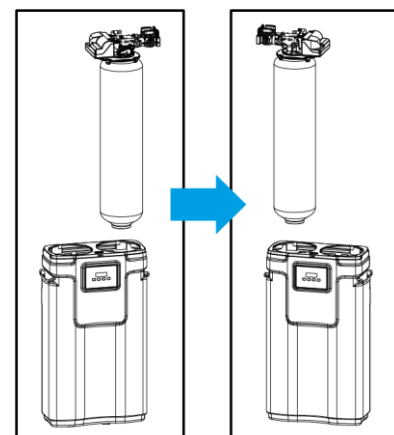
Convient pour un foyer de 4 personnes

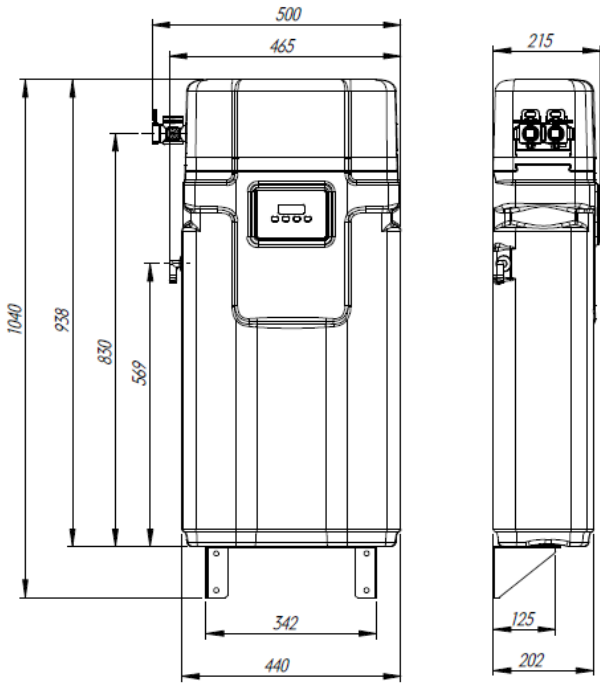
Avec les hypothèses suivantes : dureté de l'eau en entrée de 32°F, dureté de sortie 7°F, consommation d'eau moyenne du foyer de 100 litres par jour et par personne, d'où une régénération en moyenne tous les 7 jours

Vanne volumétrique performante

- **By-pass** intégré sur vanne
- Poignées de transport
- **Livré avec kit raccordement complet**
- sécurité anti débordement (flotteur, et surverse)
- **Saumurage variable**
- **Détassage variable et mode vacances**
- Protection contre les coupures de courant
- Régénération rapide à contre-courant en cas de consommation importante
- Réglage TH résiduel par vanne de mélange
- Référence adoucisseur = 3497381649626
- Référence équerre = 3497381649633
- Dimensions = H 938 X P 215 X L 500 mm
- **Résines : 14 litres**
- **Garantie : 1 an main d'œuvre et déplacement, 3 ans pièces, 10 ans bouteille et résine**

La vanne et la bouteille de résine de l'adoucisseur Iris peuvent se positionner à gauche comme à droite pour faciliter l'accès au bac à sel (option payante pouvant être réalisée par le technicien Apic lors de la mise en service au domicile du client chargé avant chargement de l'adoucisseur ni en eau ni en sel).





Adoucisseur d'eau mural IRIS

